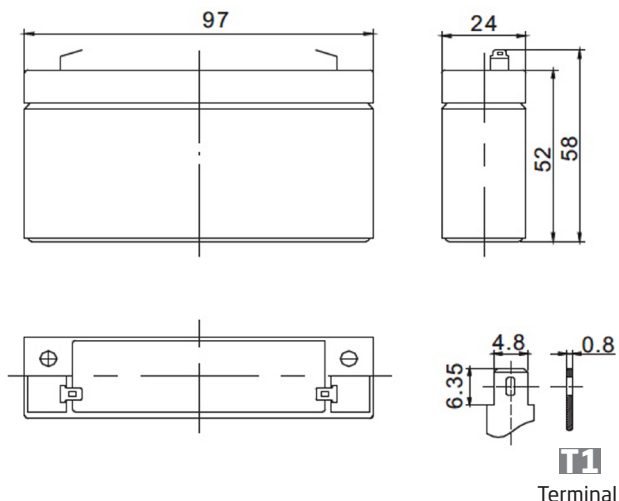


# NorBat Standard Serie

## FP612 T1 - 6V 1,2Ah



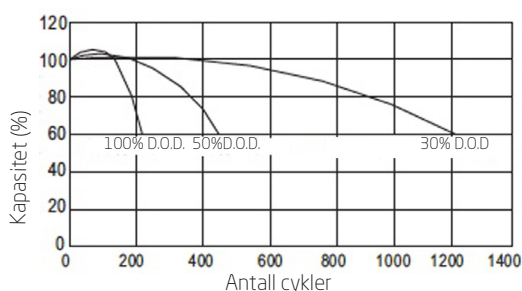
### Dimensjon (mm):



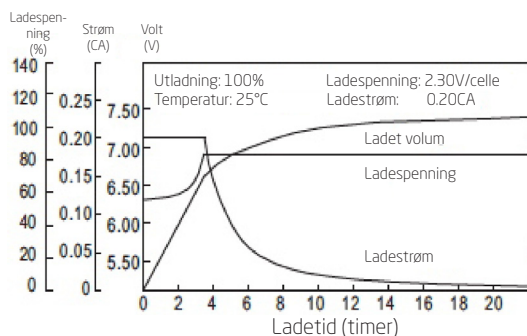
### Spesifikasjon:

Nominell spenning	6V	
Kapasitet (20 timer, 25°C)	1.2Ah	
Dimensjon	Lengde	97mm
	Bredde	24mm
	Høyde	52mm
	Total høyde	58mm
Ca. vekt	0,30kg	

### Cyklisk drift (25°C)



### Lade karakteristikk (25°C)



Kapasitet 20°C ned til 1,7V pr. celle	20 timer	1.2Ah
	10 timer	1.16Ah
	5 timer	1.1Ah
	1 timer	0.79Ah
	15 minutter	0.6Ah
Intern motstand (Fullt ladet 25°C)		Ca. 50mΩ
Kapasitet influert av temperatur (20timer)	40°C	102%
	25°C	100%
	0°C	85%
	-15°C	65%
Selvutladning (25°C)	3 måneder	Restkapasitet: 91%
	6 måneder	Restkapasitet: 82%
	12 måneder	Restkapasitet: 65%
Nominell driftstemperatur		25°C ±3°C
Driftstemperatur intervall		-15°C - +50°C
Ladespenning (float)		6.80 til 6.90V
Ladespenning (cyklisk)		7.25 til 7.45V
Maks ladestrøm		0.36A
Terminalmaterialet		Kobber
Maks utladestrøm		18A (5 sek.)

### Utlade karakteristikk (A, 25°C):

F.V/TID	5min	10min	15min	30min	60min	3t	5t	10t	20t
4.80V	5.00	3.20	2.50	1.45	0.82	0.33	0.22	0.12	0.06
5.10V	4.75	3.04	2.40	1.39	0.79	0.33	0.22	0.12	0.06
5.40V	4.47	2.86	2.28	1.32	0.75	0.32	0.21	0.12	0.06

### Utlade karakteristikk (Watt, 25°C):

5min	10min	15min	30min	60min	3t	5t	10t	20t
27.9	18.1	14.3	8.30	4.75	1.96	1.33	0.72	0.38
26.5	17.2	13.7	7.95	4.57	1.96	1.31	0.72	0.38
24.9	16.1	13.0	7.55	4.34	1.90	1.29	0.72	0.37