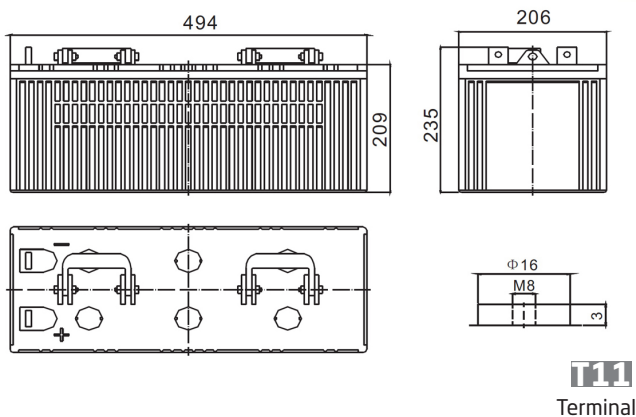


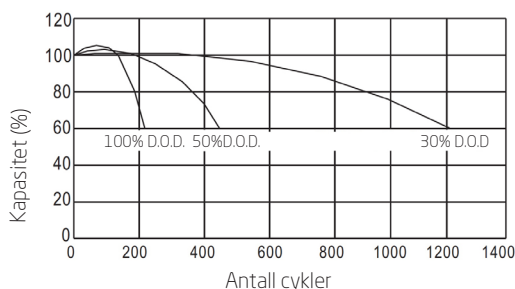
NorBat Standard Serie

LFP12180 T11 - 12V 180Ah

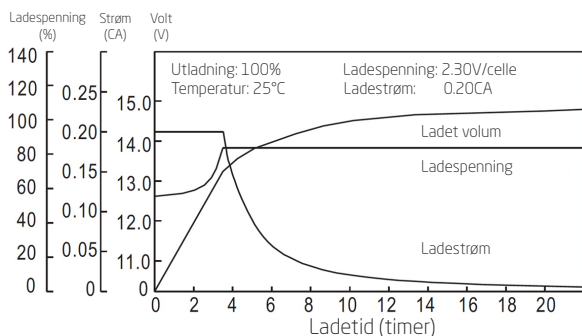
Dimensjon (mm):



Cyklisk drift (25°C)



Lade karakteristikk (25°C)



Utlade karakteristikk (A, 25°C):

F.V/TID	5min	10min	15min	30min	60min	3t	5t	10t	20t
9.60V	567	378	297	187	113	46.6	32.9	18.3	9.59
10.2V	539	359	285	180	109	45.9	32.4	18.1	9.51
10.8V	506	338	271	171	103	45.0	31.8	18.0	9.45

Utlade karakteristikk (Watt, 25°C):

	5min	10min	15min	30min	60min	3t	5t	10t	20t
5min	5954	4082	3261	2100	1293	548	389	218	115
10min	5656	3878	3131	2016	1241	540	383	216	114
15min	5316	3646	2974	1916	1179	529	375	216	113

Spesifikasjon:

Nominell spenning	12V	
Kapasitet (20 timer, 25°C)	180Ah	
Dimensjon	Lengde	494mm
	Bredde	206mm
	Høyde	209mm
	Total høyde	235mm
Ca. vekt	54kg	

Intern motstand (Fullt ladet 25°C)	Ca. 3.5mΩ	
Kapasitet influert av temperatur (20timer)	40°C	102%
	25°C	100%
	0°C	85%
	-15°C	65%
Selvutladning (25°C)	3 måneder	Restkapasitet: 91%
	6 måneder	Restkapasitet: 82%
	12 måneder	Restkapasitet: 65%
Nominell driftstemperatur	25°C ±3°C	
Driftstemperatur intervall	-15°C - +50°C	
Ladespenning (float)	13.50 til 13.80V	
Ladespenning (cyklisk)	14.50 til 14.90V	
Maks ladestrøm	54A	
Terminalmaterialet	kobber	
Maks utladestrøm	1400A (5 sek.)	