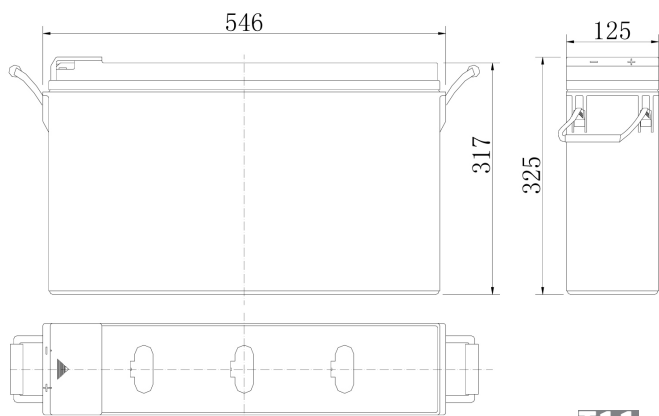


NorBat Standard Serie

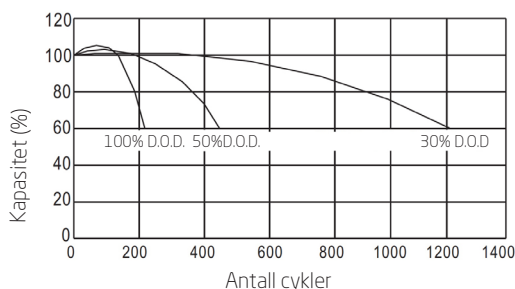
LFP12180EU T11 - 12V 180Ah

Dimensjon (mm):

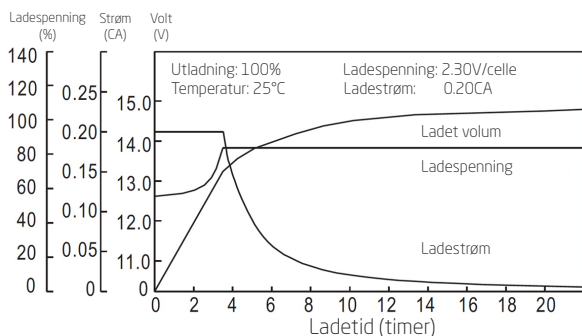


T11
Terminal

Cyklisk drift (25°C)



Lade karakteristikk (25°C)



Utlade karakteristikk (A, 25°C):

F.V/TID	5min	10min	15min	30min	60min	3t	5t	10t	20t
9.60V	567	378	297	187	113	45.7	33.0	18.3	9.64
10.2V	538	359	285	179	108	45.0	32.5	18.1	9.56
10.8V	505	336	270	170	103	44.1	31.9	18.0	9.50

Utlade karakteristikk (Watt, 25°C):

	5min	10min	15min	30min	60min	3t	5t	10t	20t
	5954	4082	3261	2098	1288	537	390	218	116
	5649	3877	3129	2008	1231	529	384	216	115
	5302	3629	2965	1907	1174	519	376	216	115



Spesifikasjon:

Nominell spenning	12V	
Kapasitet (20 timer, 25°C)	180Ah	
Dimensjon	Lengde	546mm
	Bredde	125mm
	Høyde	317mm
	Total høyde	325mm
Ca. vekt	59kg	

Intern motstand (Fullt ladet 25°C)	Ca. 3.3mΩ	
Kapasitet influert av temperatur (20timer)	40°C	102%
	25°C	100%
	0°C	85%
	-15°C	65%
Selvutladning (25°C)	3 måneder	Restkapasitet: 91%
	6 måneder	Restkapasitet: 82%
	12 måneder	Restkapasitet: 65%
Nominell driftstemperatur	25°C ±3°C	
Driftstemperatur intervall	-15°C - +50°C	
Ladespenning (float)	13.50 til 13.80V	
Ladespenning (cyklisk)	14.50 til 14.90V	
Maks ladestrøm	54A	
Terminalmaterialet	kobber	
Maks utladestrøm	1400A (5 sek.)	