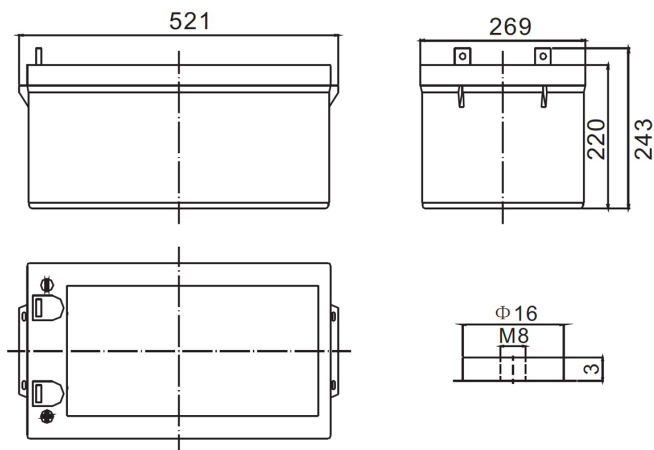


NorBat Standard Serie

LFP12250 T11 - 12V 250Ah

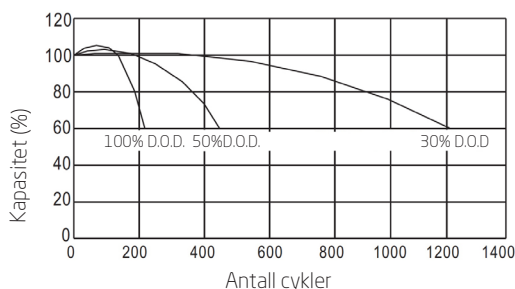
Dimensjon (mm):



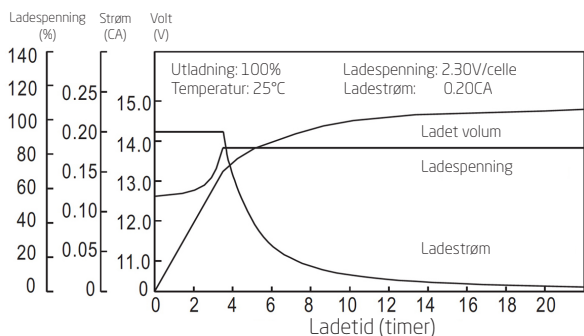
Spesifikasjon:

Nominell spenning		12V
Kapasitet (20 timer, 25°C)		250Ah
Dimensjon	Lengde	521mm
	Bredde	269mm
	Høyde	220mm
	Total høyde	223mm
Ca. vekt		73.5kg

Cyklisk drift (25°C)



Lade karakteristikk (25°C)



Intern motstand (Fullt ladet 25°C)		Ca. 2.6mΩ
Kapasitet influert av temperatur (20timer)	40°C	102%
	25°C	100%
	0°C	85%
	-15°C	65%
Selvutladning (25°C)	3 måneder	Restkapasitet: 91%
	6 måneder	Restkapasitet: 82%
	12 måneder	Restkapasitet: 65%
Nominell driftstemperatur		25°C ±3°C
Driftstemperatur intervall		-15°C - +50°C
Ladespenning (float)		13.50 til 13.80V
Ladespenning (cyklisk)		14.50 til 14.90V
Maks ladestrøm		75A
Terminalmaterialet		kobber
Maks utladestrøm		1800A (5 sek.)

Utlade karakteristikk (A, 25°C):

F.V/TID	5min	10min	15min	30min	60min	3t	5t	10t	20t
9.60V	775	525	415	265	163	63.9	45.7	25.4	13.4
10.2V	736	499	398	254	156	63.0	45.0	25.2	13.3
10.8V	692	469	378	242	149	61.7	44.1	25.0	13.2

Utlade karakteristikk (Watt, 25°C):

5min	10min	15min	30min	60min	3t	5t	10t	20t
8138	5670	4557	2973	1858	752	540	303	161
7731	5387	4374	2854	1784	741	532	300	159
7267	5063	4156	2712	1695	726	521	300	158